

TOMCAT®

CARBON

24" - 29" Scrubbers



FREGADORAS HOMBRE ABORDO

BARREDORAS

PULIDORAS DE ALTA VELOCIDAD

CUIDADO DE ALFOMBRAS

MÁQUINAS PARA PISOS



CARACTERÍSTICAS CLAVE



El Panel de Control de la Máquina utiliza palancas e interruptores de uso marino y cuenta con iconos universales que facilitan la capacitación.



El Silenciador de la Aspiradora permite a la máquina lograr de manera consistente un sonido tan bajo como 62 decibeles mientras seca a profundidad el piso.



La Cabeza de Fregado Orbital EDGE permite una limpieza de pisos libre de químicos mientras reduce el consumo de agua hasta en un 70%.



Los Ajustes de los Squeegee se Hacen de Manera Más Fácil, un seguro para el cambio rápido de los squeegee permite el mantenimiento sin requerir herramientas.



En el Sistema de Llenado Frontal, una manguera retráctil facilita su llenado en fregaderos o grifos estándar.



El Alto Rendimiento del Motor y la Presión en la Base proporciona un nivel de limpieza incomparable.



APLICACIONES

Almacenes

Fábricas y Plantas

Industria Automotriz

Aeropuertos

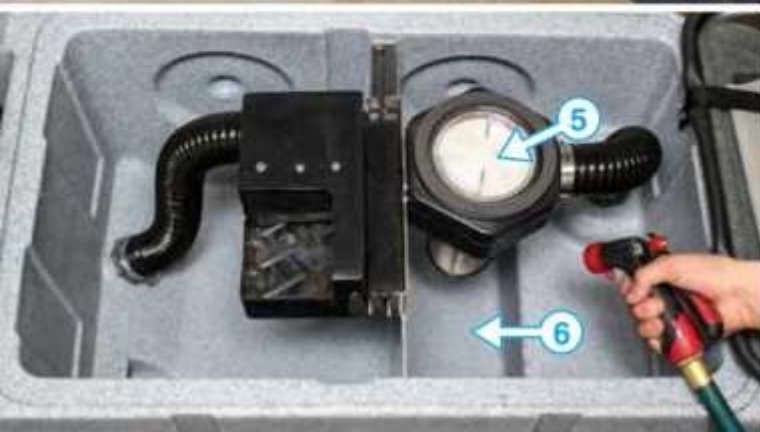
Laboratorios

Escuelas y Universidades

Tiendas departamentales
y de Autoservicio

Industria Alimenticia

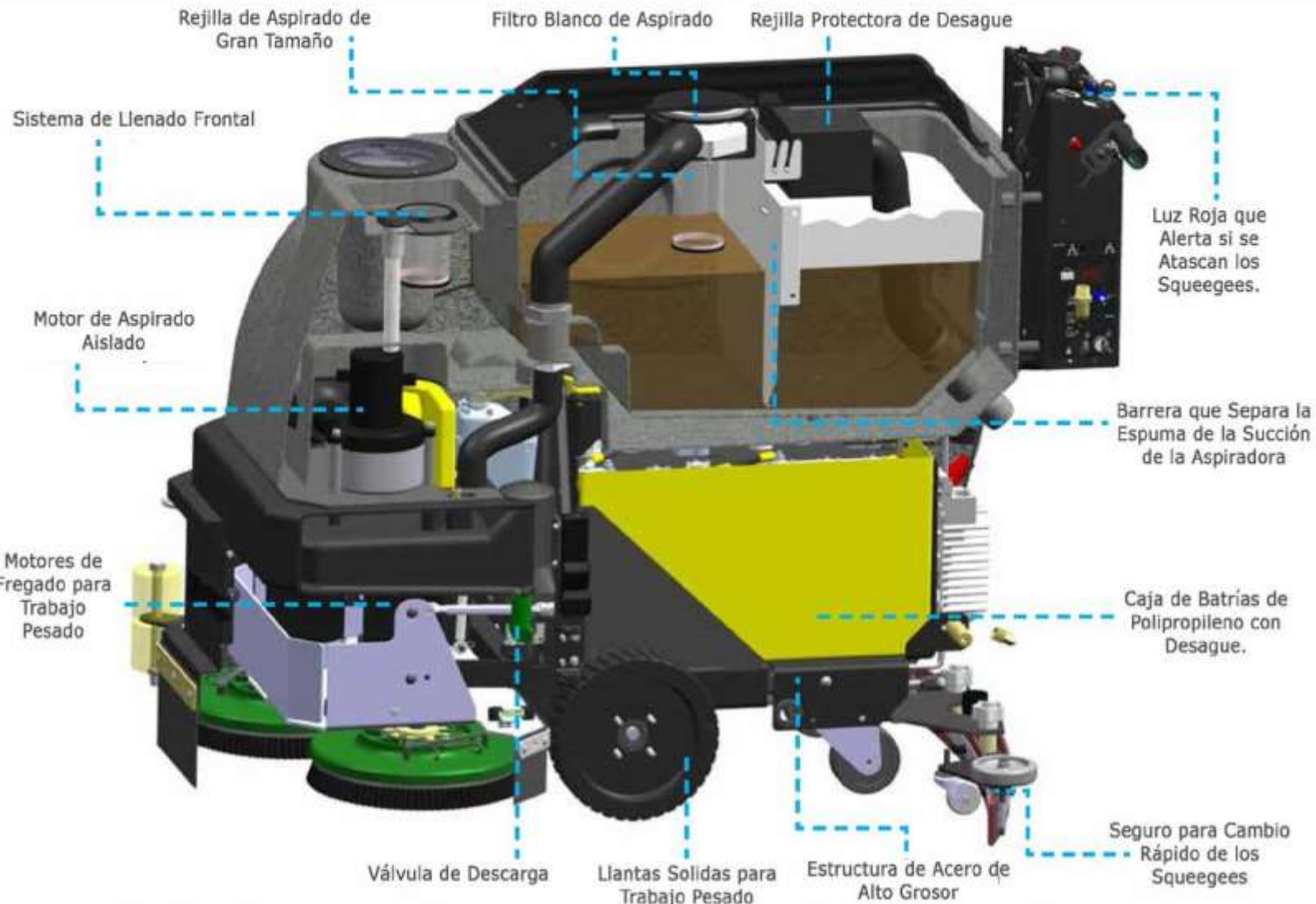
Industria del Deporte



FÁCIL MANTENIMIENTO

- 1 Diseño de "Concha de Almeja" que se abre inclinándose hacia atrás.
- 2 Acceso a las Baterías.
- 3 Acceso a los Motores de Fregado.
- 4 Acceso al Filtro de Solución.
- 5 Acceso al Filtro Blanco de Aspirado
- 6 Acceso al Tanque de Recuperación.

VISTA INTERIOR



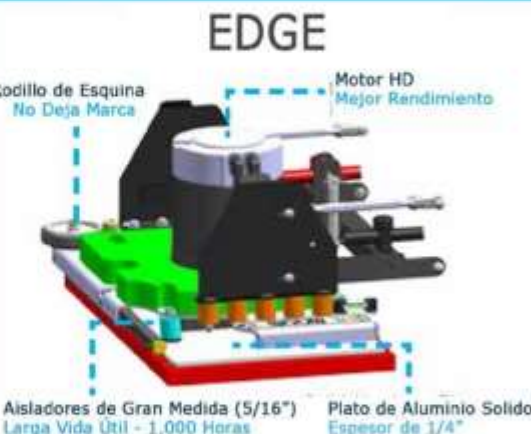
TRES SISTEMAS DE FREGADO A ELEGIR



- #### Beneficios
- Selección de Discos y Cepillos
 - Costo de Mantenimiento Más Bajo
 - Mejorías en el Manejo Limpieza en Pisos Irregulares
 - Cepillos de Manejo Individual para un Desempeño Incomparable



- #### Beneficios
- Elimina el Mopeado Previo
 - Barre y Friega de Manera Simultanea
 - Limpieza Superior de las Juntas de Piso



- #### Beneficios
- Limpieza Libre de Químicos
 - Reduce el Riesgo de Resbalones y Caídas
 - Gana Créditos LEEDS
 - Reduce el Uso de Agua en 70%
 - Resultados Consistentes - No Marcas de Remolino